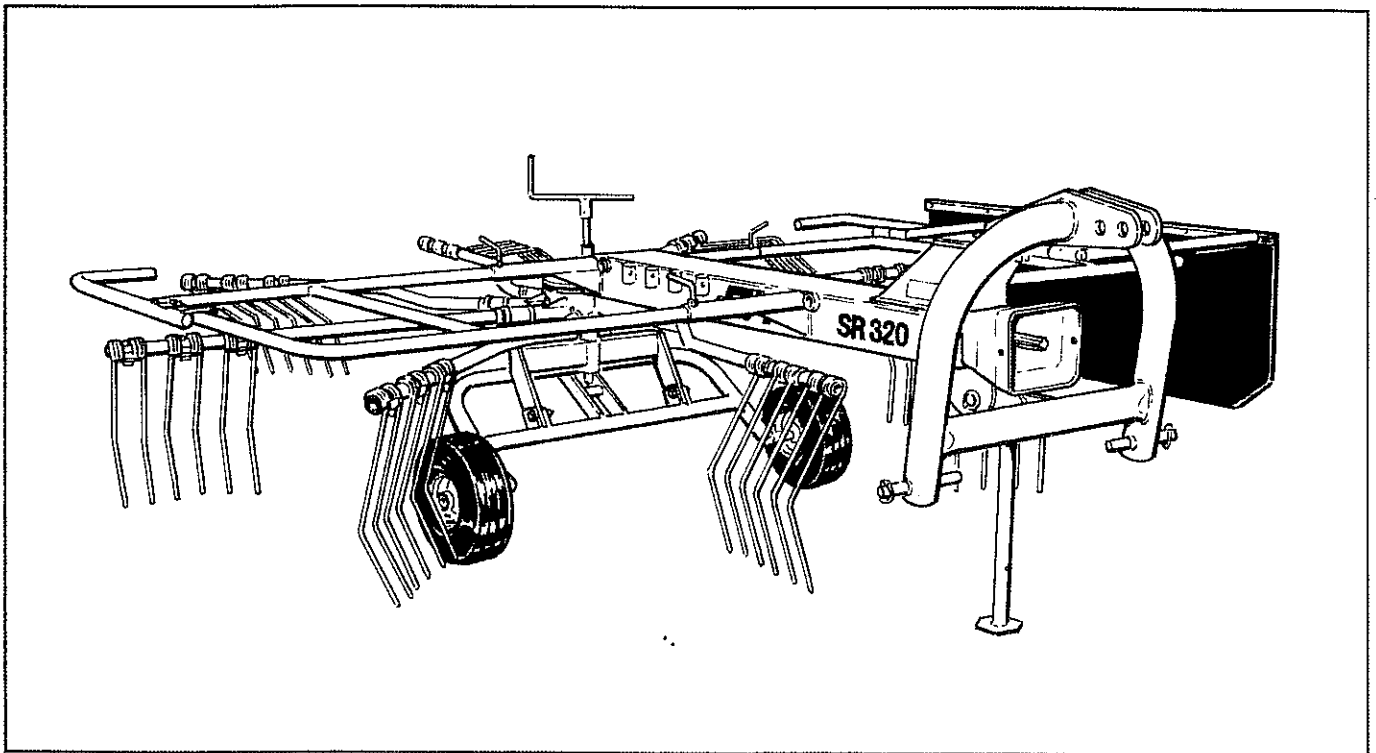


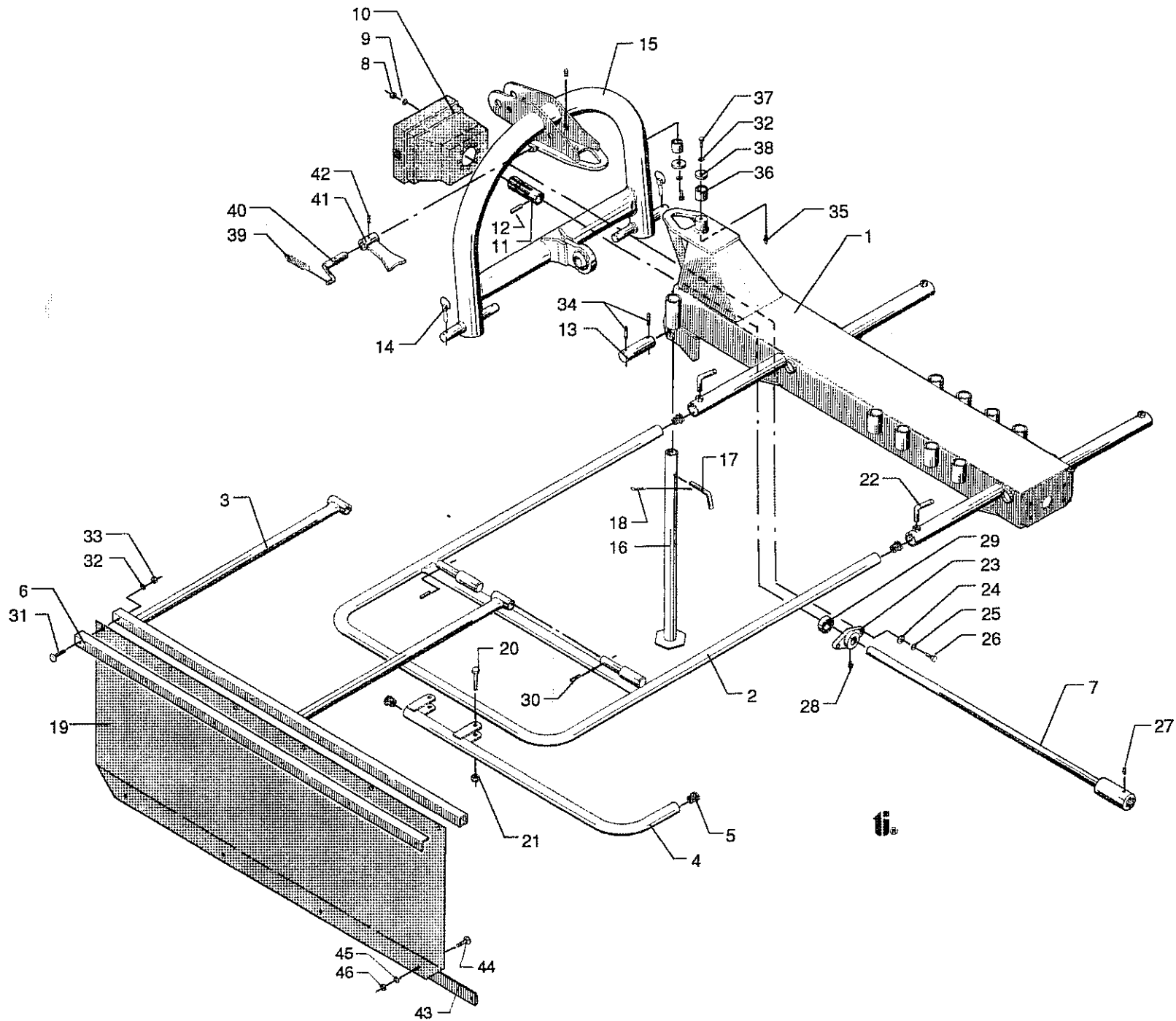


HÅNDBOG  
MANUAL  
HANDBUCH  
MANUEL DE  
REFERENCE



ROTORSIDERIVE  
ROTARY SIDE DELIVERY RAKE  
KREISELSCHWADER  
ROTO-RATEAU-ANDAINEUR

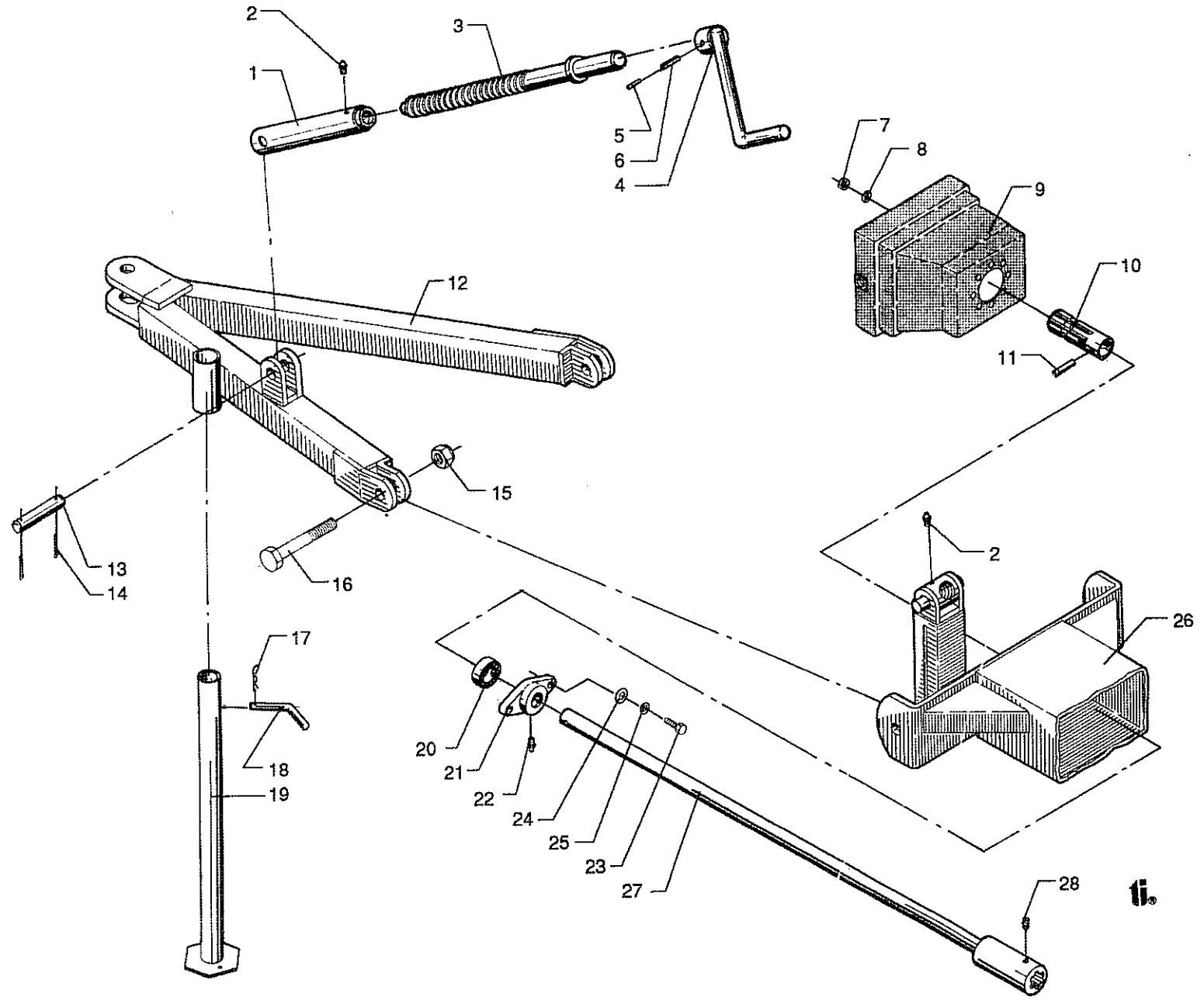
**SR-320**  
**SR-320B**



Nr. No.	Vare nr. Part No.	Antal Quantity	Beskrivelse	Description	Bezeichnung	Désignation	Bemærkninger Remarks Bemerkung Remarques
Nr. No.	Teil Nr. No. de pièce	Anzahl Nombre					
1	51201	1	Hovedramme	Main frame	Hauptrahmen	Châssis principal	
2	51202	2	Beskyttelsesbøjle	Protection hoop	Schutzbügel	Etrier de protection	
3	51203	1	Skårsamler	Swath deflector	Schwadreden	Deflecteur andaineur côté	
4	51204	2	Bøjle	Hoop	Bügel	Etrier	
5	51205	16	Prop	Plug	Stöpsel	Bouchon	DPD 28
6	42490	1	Beslag	Fitting	Beschlag	Garniture	
7	51242	1	Drivaksel	Drive shaft	Antriebswelle	Arbre	
8	740390010	2	Møtrik	Nut	Mutter	Ecrou	M10 mm FBZ
9	740630020	2	Skive	Washer	Scheibe	Rondelle	10,5 x 30 x 1 mm
10	1418110	1	PTO-skærm	PTO-cover	PTO-Deckel	PTO-couvercle	
11	50450	1	Notaksel	Spline axle	Nutenwelle	Arbre cannelé	
12	741190280	1	Rørsplit	Pipe pin	Rohrsplint	Goupille cylindrique	10 x 40 mm
13	51243	1	Bolt	Bolt	Bolzen	Boulon	
14	1210100	2	Traktorsplit	Cotter	Splint	Goupille	10 mm
15	51241	1	Trøpunktophæng	Three point lift	Dreipunktanbau	Attelage trois points	
16	51208	1	Støtteben	Support	Stützbein	Stabilisateur	
17	15558	1	Bolt	Set screw	Bolzen	Boulon	
18	1220035	2	Hårnålesplit	Cotter	Splint	Goupille	3,5 mm
19	42491	1	Nylondug	Nylon cloth	Nylontuch	Tablier nylon	
20	740211345	4	Bolt	Bolt	Schraube	Boulon	M10 x 60 mm FBZ
21	740420010	4	Låsemøtrik	Lock nut	Gegenmutter	Ecrou de freinage	10 mm
22	740211475	4	Bolt	Bolt	Bolzen	Boulon	M12 x 120 mm FBZ
23	50419	1	Lejehus	Housing	Lagergehäuse	Boîte de roulement	
24	740600030	2	Spændskive	Washer	Scheibe	Rondelle	11 x 22 x 1,5 mm
25	740750030	2	Fjederskive	Spring washer	Federscheibe	Rondelle	10,2 mm FBZ
26	740210320	2	Sætskrue	Set screw	Setzschraube	Vis	M10 x 35 mm FBZ
27	741010175	1	Unbrako skrue	Unbraco screw	Unbracoschraube	Unbraco vis	M8 x 10 mm
28	881500010	1	Smørenippel	Grease nipple	Schmiernippel	Graisser	1/8"RG
29	1160051	1	Kugleleje	Ball bearing	Kugellager	Roulement à billes	6005 RS
30	741190210	2	Rørsplit	Pipe pin	Rohrsplint	Goupille cylindrique	8 x 35 mm
32	740150130	6	Bræddebolt	Coach bolt	Brettenschraube	Boulon à tête ronde	M8 x 45 mm FBZ
32	740770020	8	Fjederskive	Spring washer	Federscheibe	Rondelle	8 mm
33	740420008	6	Låsemøtrik	Lock nut	Gegenmutter	Ecrou de freinage	M8
34	741190225	2	Rørsplit	Pipe pin	Rohrsplint	Goupille cylindrique	8 x 50 mm
35	881500240	2	Smørenippel	Grease nipple	Schmiernippel	Graisser	M8 x 1,25 mm
36	51237	2	Stålbøsning	Bush	Buchse	Douille	
37	740210190	2	Bolt	Bolt	Bolzen	Boulon	M8 x 25 mm
38	51238	2	Skive	Washer	Scheibe	Rondelle	35 x 8,5 x 5 mm
39	15539	1	Fjeder	Spring	Zugfeder	Ressort de traction	
40	51239	1	Bolt	Bolt	Bolzen	Boulon	
41	51240	1	Beslag	Fitting	Beschlag	Garniture	
42	741190102	1	Rørsplit	Pipe pin	Rohrsplint	Goupille cylindrique	5 x 35 mm
43	51262	1	Beslag	Fitting	Beschlag	Garniture	
44	740150100	4	Bræddebolt	Coach bolt	Brettenschraube	Boulon à tête ronde	M8 x 16 mm
45	51263	4	Skive	Washer	Scheibe	Rondelle	8,4 x 23,5 x 2,0 mm DIN 9021
46	740320008	4	Møtrik	Nut	Mutter	Ecrou	M8



TREPUNKTSOPHÆNG  
THREE-POINT LIFT  
DREIPUNKT-ANBAU  
ATTELAGE TROIS POINTS

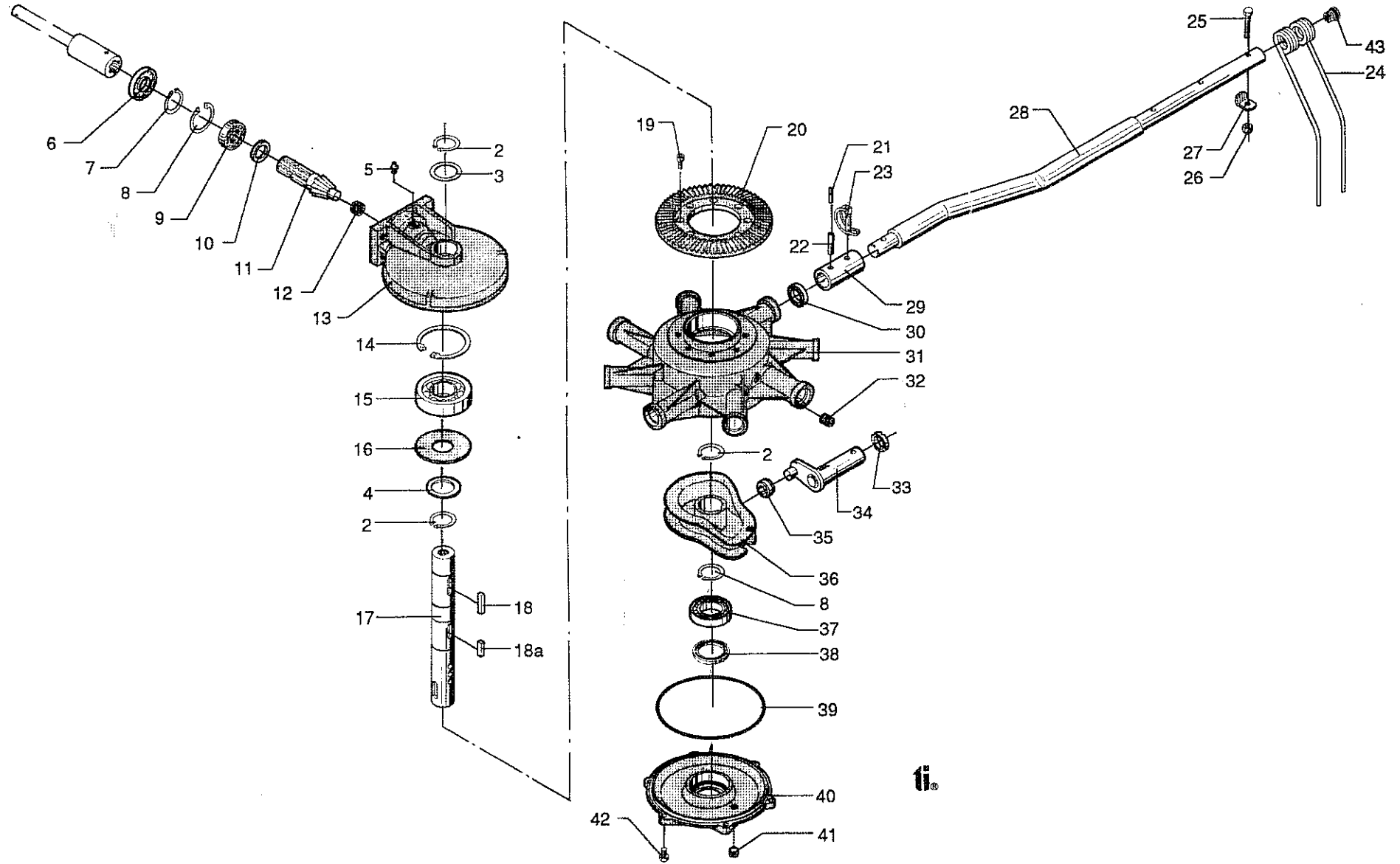


Nr. No.	Vare nr. Part No. Teil Nr. No. de pièce	Antal Quantity Anzahl Nombre	Beskrivelse	Description	Bezeichnung	Désignation	Bemærkninger Remarks Bemerkung Remarques
1	2535	1	Spindelrør	Spindle pipe	Spindelrohr	Tube logeant l'axe	
2	881500240	2	Smørenippel	Greasenipple	Schmiernippel	Graisneur	M8 x 1,25 mm
3	51250	1	Spindel	Spindel	Spindel	Axe	
4	2538	1	Håndtag	Handle	Handgriff	Poignée	
5	741190105	1	Rørsplitt	Pipe pin	Rohrsplint	Goupille cylindrique	5 x 40 mm
6	741190215	1	Rørsplitt	Pipe pin	Rohrsplint	Goupille cylindrique	
7	740390010	2	Møtrik	Nut	Mutter	Ecrou	M10 mm FBZ
8	740630020	2	Skive	Washer	Scheibe	Rondelle	10,5 x 30 x 1 mm
9	1418110	1	PTO-skærm	PTO-cover	PTO-Deckel	PTO-couvercle	
10	50450	1	Notaksel	Spline axle	Nutenwelle	Arbre cannelé	
11	741190280	1	Rørsplitt	Pipe pin	Rohrsplint	Goupille cylindrique	10 x 40 mm
12	51251	1	Trækramme	Towing frame	Ziehrahmen	Châssis de traction	
13	2531	1	Nagle	Rivet	Nagel	Goujon	
14	741180225	2	Split	Split pin	Splint	Goupille	5 x 40 mm
15	740420020	2	Låsømøtrik	Lock nut	Gegenmutter	Ecrou de freinage	
16	740210670	2	Bolt	Bolt	Bolzen	Boulon	M20 x 60 mm FBZ
17	1220035	1	Hårnålesplitt	Cotter	Splint	Goupille	3,5 mm
18	15558	1	Bolt	Bolt	Bolzen	Boulon	
19	51252	1	Støtteben	Support	Stützbein	Stabilisateur	
20	1160051	1	Kugleleje	Ball bearing	Kugellager	Roulement à billes	6005 RS
21	50419	1	Lejehus	Housing	Lagergehäuse	Boîte de roulement	
22	881500010	1	Smørenippel	Greasenipple	Schmiernippel	Graisneur	1/8"RG
23	740210320	2	Bolt	Bolt	Bolzen	Boulon	M10 x 35 mm FBZ
24	740600030	2	Spændskive	Washer	Scheibe	Rondelle	11 x 22 x 1,5 mm
25	740750030	2	Fjederskive	Spring washer	Federscheibe	Rondelle	10,2 mm
26	51253	1	Hovedramme	Main frame	Hauptrahmen	Châssis principal	
27	51207	1	Drivaksel	Driveshaft	Antriebswelle	Arbre	
28	741010175	2	Unbrakoskrue	Unbraco screw	Unbracoschraube	Unbraco vis	M8 x 10 mm



SR-320B

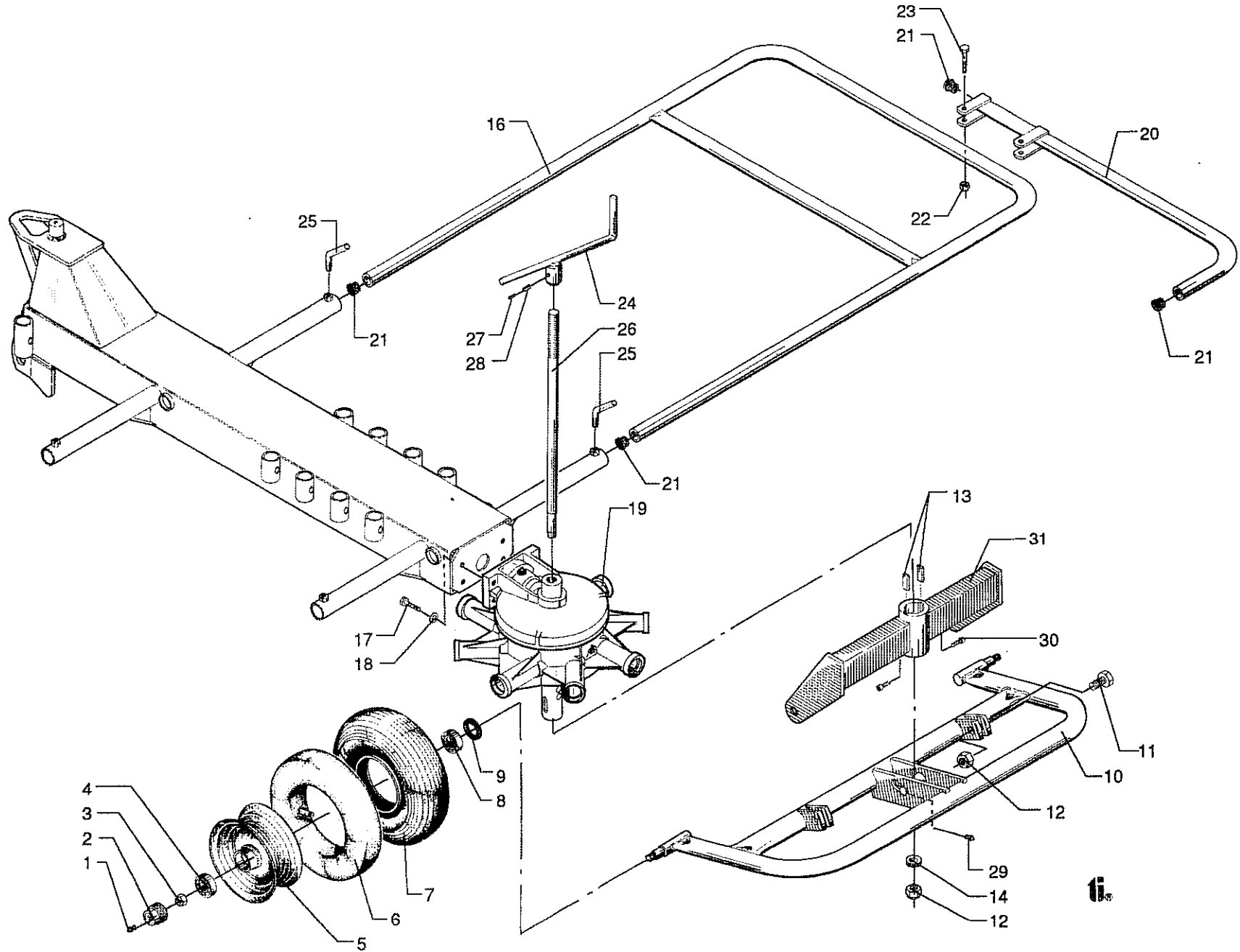
TRAEKRAMME - BUGSERET  
PULLING FRAME  
ZIEHRAHMEN - BUGSIERT  
CHASSIS DE TRACTION



Nr.	Vare nr.	Antal					Bemærkninger
No.	Part No.	Quantity					Remarks
Nr.	Teil Nr.	Anzahl					Bemerkung
No.	No. de pièce	Nombre	Beskrivelse	Description	Bezeichnung	Désignation	Remarques
2	741141050	4	Udvendig låsering	Outer lockring	Auswendig Schliessring	Jonc d'arrêt	50 mm
3	740600074	1	Skive	Washer	Scheibe	Rondelle	50 x 70 x 0,5 mm
4	740600076	1	Skive	Washer	Scheibe	Rondelle	50 x 70 x 1,0 mm
5	881500320	1	Smørenippel	Grease nipple	Schmiernippel	Graisseur	M10 mm
6	51210	1	Pakdåse	Seal box	Stopfbuche	Presse étoupe	35 x 72 x 10 mm
7	741141035	1	Udvendig låsering	Outer lockring	Auswendig Schliessring	Jonc d'arrêt	35 mm
8	741142072	1	Indvendig låsering	Inner lockring	Inwendig Schliessring	Jonc d'arrêt	72 mm
9	1162070	1	Kugleleje	Ball bearing	Kugellager	Roulement à billes	6207
10	740600056	1	Skive	Washer	Scheibe	Rondelle	35 x 48 x 2,5 mm
11	51211	1	Notaksel	Spline axle	Notenwelle	Arbre cannelé	
12	51212	1	Leje	Bearing	Lager	Roulement	D12018
13	51213	1	Topdæksel	Top cover	Gipfel des Deckel	Couvercle	
14	741142110	1	Indvendig låsering	Inner lockring	Inwendig Schliessring	Jonc d'arrêt	110 mm
15	1163100	1	Kugleleje	Ball bearing	Kugellager	Roulement à billes	6310
16	51214	1	Pakning	Seal	Dichtung	Joint	
17	51254	1	Aksel	Shaft	Welle	Arbre	
18	51216	1	Passfeder	Fitting spring	Passfeder	Ciavette	A 10 x 8 x 50 mm
18a	51236	1	Passfeder	Fitting spring	Passfeder	Ciavette	A 10 x 8 x 35 mm
19	740990270	8	Unbrakoskrue	Unbraco screw.	Unbracoschraube	Unbraco vis	M8 x 20 mm
20	51217	1	Tandhjul	Gear wheel	Zahnrad	Fourchette fémbroyage	
21	741190190	8	Rørsplit	Pipe pin	Rohrsplint	Goupille cylindrique	7 x 50 mm
22	741190340	8	Rørsplit	Pipe pin	Rohrsplint	Goupille cylindrique	12 x 50 mm
23	1230115	8	Ringsplit	Linch pin	Klappsplinte	Coupille clips	11,5 mm
24	51218	24	Pick-up fjeder	Pick-up tine	Pick-up Zinke	Ressort de pick-up	
25	740211435	24	Bolt	Screw	Schraube	Boulon	M12 x 60 mm FBZ
26	740420012	24	Låsømøtrik	Lock nut	Gegenmutter	Ecrou de freinage	M12 mm FBZ
27	51219	24	Fjederbeslag	Spring fitting	Federbeschlag	Ferrure élastique	
28	51220	8	Fjederarm	Rake arm	Zinkenträger	Bras de rateau	
29	51221	8	Bøsning	Bush	Buchse	Douille	
30	51222	8	Pakdåse	Seal box	Stopfbuchse	Presse étoupe	35 x 45 x 7 mm
31	51223	1	Gearhus	Gear box	Getriebegehäuse	Boîte de vitesses carter	
32	741000260	1	Unbrakoskrue	Unbraco screw	Unbracoschraube	Unbraco vis	1/2" x 3/4"
33	51224	8	Stålbøsning	Bush	Buchse	Douille	
34	51225	8	Kardanarm	Cardan arm	Cardan Welle	Cardan arbre	
35	512226	8	Stålleje	Bearing	Lager	Arbre cannelé	
36	51227	1	Styrehus	Steering box	Steuerhaus	Steering box	
37	1162100	1	Kugleleje	Ball bearing	Kugellager	Roulement à billes	6210
38	51228	1	Pakdåse	Seal box	Stopfbuchse	Presse étoupe	50 x 72 x 10 mm
39	51229	1	O-ring	O-ring	O-Ring	O anneau	250 x 3,5 mm
40	51239	1	Bunddæksel	Bottom cover	Bodendeckel	Couvercle	
41	741000200	1	Unbrakoskrue	Unbraco screw	Unbracoschraube	Unbraco vis	3/8" x 3/4"WSP
42	740205125	6	Sætskrue	Set screw	Setzschraube	Vis	M10 x 25 mm
43	51205	16	Prop	Plug	Stopsel	Bouchon	DPD 28



TRANSMISSION OG ROTOR  
TRANSMISSION AND ROTOR  
TRANSMISSION UND ROTOR  
TRANSMISSION ET ROTOR





Nr. No. Nr. No.	Vare nr. Part No. Teil Nr. No. de pièce	Antal Quantity Anzahl Nombre	Beskrivelse	Description	Bezeichnung	Désignation	Bemærkninger Remarks Bemerkung Remarques
1	881500130	2	Smørenippel	Greasenipple	Schmiernippel	Graisseur	M6 x 1 mm
2	1363000	2	Endenavsmøtrik	Nut	Mutter	Ecrou	
3	740420016	2	Låsemøtrik	Lock nut	Gegenmutter	Ecrou de freinage	M16 mm
4	1163040	2	Kugleleje	Ball bearing	Kugellager	Roulement à billes	6304
5	1333000	2	Fælg	Rim	Felge	Jante	EK 4,50 x 6
6	1323000	2	Slange	Inner tube	Schlauch	Cambre à air	F / 15 x 6,00
7	1313004	2	Dæk	Tyre	Reifen	Pneu	15 x 6,00 - 4 Ply
8	1162050	2	Kugleleje	Ball bearing	Kugellager	Roulement à billes	6205
9	1343000	2	Tætningsring	Dustring	Staubring	Anneau anti-poussières	30 x 52 x 10 mm
10	51255	1	Hjulbeslag	Wheel fitting	Radbeschlag	Garniture roue	
11	740210670	2	Bolt	Bolt	Bolzen	Boulon	M20 x 60 FBZ
12	740420020	3	Låsemøtrik	Lock nut	Gegenmutter	Ecrou de freinage	M20 mm
13	51256	2	Passfeder	Fitting spring	Passfeder	Clavette	A 10 x 8 x 100 mm
14	51257	1	Trykleje	Ball bearing	Kugellager	Roulement à billes	8104
15	51258	1	Bæream	Supporting arm	Tragarm	Tige	
16	51234	1	Beskyttelsesbøjle	Protection hoob	Schutzbügel	Etrier de protection	
17	740990715	4	Unbrakobolt	Unbraco screw	Unbracoschraube	Unbraco vis	M14 x 35 mm
18	740750040	4	Fjederskive	Washer	Scheibe	Rondelle	14,2 mm FBZ
19	51235	1	Gearhus, komplet	Gearbox, complete	Getriebegehäuse, komplett	Boîte de vitesses, complète	
20	51502	2	Beskyttelsesbøjle	Protection hoob	Schutzbügel	Etrier de protection	
21	51205	16	Prop	Plug	Stopsel	Bouchon	DPD 28
22	51259	1	Håndtag	Handle	Handgriff	Poignée	
23	740211345	4	Bolt	Bolt	Bolzen	Boulon	M10 x 50 mm FBZ
24	740420010	4	Låsemøtrik	Lock nut	Gegenmutter	Ecrou de freinage	M10 mm
25	740211475	4	Bolt	Bolt	Bolzen	Boulon	M12 x 120 mm FBZ
26	51260	1	Spindel	Spindel	Spindel	Axe	
27	741190102	1	Rørsplit	Pipe pin	Rohrsplint	Goupille cylindrique	5 x 35 mm
28	741190210	1	Rørsplit	Pipe pin	Rohrsplint	Goupille cylindrique	8 x 35 mm
29	881500240	1	Smørenippel	Grease nipple	Schmiernippel	Graisseur	M8 x 1,25 mm
30	740990390	2	Unbrakoskrue	Unbraco screw	Unbracoschraube	Unbraco vis	M10 x 20 mm
31	51261	1	Bæream	Supporting arm	Tragarm	Tige	



TRANSMISSION OG ROTOR  
TRANSMISSION AND ROTOR  
TRANSMISSION UND ROTOR  
TRANSMISSION ET ROTOR